

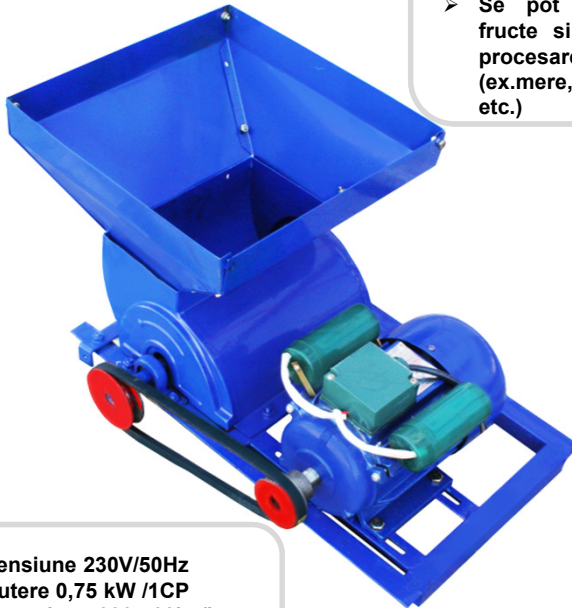


IMPORTATOR :
GOLDEN FISH SRL
(service@micul-fermier.ro)
FABRICAT în PRC

MANUAL DE UTILIZARE ȘI ÎNTREȚINERE STORCATOR

PENTRU CARTOFI

- Se utilizează la obținerea amidonului din cartofi prin zdrobire, o alternativă fără gluten la făina alimentară
- Se pot zdrobi și alte fructe și legume pentru procesarea ulterioară (ex. mere, pere, piersici etc.)



- Tensiune 230V/50Hz
- Putere 0,75 kW /1CP
- Capacitate 300-500kg/h
- Turatie max. 2800rot/min
- Grad de protecție IP44

CITIȚI CU ATENȚIE PREZENTELE INSTRUCȚIUNI DE FUNCȚIONARE ÎNAINTE DE PRIMA PUNERE ÎN FUNCȚIUNE A PRODUSULUI ȘI RESPECTATI OBLIGATORIU INSTRUCȚIUNILE DE SIGURANȚĂ!
NERESPECTAREA INDICAȚIILOR DIN PREZENTUL MANUAL SCUTEȘTE PRODUCĂTORUL DE ORICE RĂSPUNDERE ȘI DUCE LA PIERDEREA GARANȚIEI!
PĂSTRAȚI ACEST MANUAL PENTRU REFERINȚE ULTERIOARE.

RO

CUPRINS :

1.INFORMAȚII GENERALE	4
1.1.DESCRIERE MANUAL	4
1.2.UTILIZAREA ȘI SCOPUL MANUALULUI	4
1.3.SIMBOLOGIA UTILIZATĂ	4
2.INSTRUCȚIUNI DE SIGURANȚĂ	5
2.1.PRECAUȚII GENERALE	5
2.2.SECURITATE PERSONALĂ	5
2.3.RISCURI REZIDUALE	6
2.4.INSTRUCȚIUNI DE SIGURANȚĂ ELECTRICĂ	6
2.5.INSTRUCȚIUNI DE PRIM AJUTOR	6
3.DATE TEHNICE - DESCRIEREA PRODUSULUI	7
3.1.DESCRIEREA PRODUSULUI GF-1335	7
3.2.SPECIFICAȚII TEHNICE GF-1335	8
4.INSTRUCȚIUNI DE PUNERE IN FUNCTIUNE SI OPERARE	9
4.1.ASAMBLAREA SI PUNEREA IN FUNCTIUNE	9
4.2.MOD DE OPERARE	10
4.3.ÎNTREȚINEREA SI CURATAREA	10
5.DEPOZITAREA ȘI ELIMINAREA	11
5.1. DEPOZITAREA	11
5.2. GARANȚIE / ELIMINAREA PRODUSULUI	11
6.PROBLEME ȘI REMEDII	12
7.DECLARAȚIE DE CONFORMITATE	13
8.CERTIFICAT DE GARANȚIE	14

În numele echipei noastre, vă mulțumim pentru încrederea pe care ne-ați acordat-o prin cumpărarea acestui produs și vă asigurăm de întreaga noastră colaborare. Echipa noastră vă stă la dispoziție pentru orice problemă tehnică sau comercială:

*GOLDEN FISH SRL, Micul Fermier - Depozitul Central Stefanestii de Jos, Linia de Centura 5, CTPark Bucharest North, Stefanestii de Jos, Ilfov 077175
tel: +40 751 098 855; email: service@micul-fermier.ro*

Stimate client,

Firma GOLDEN FISH SRL este constant preocupată de creșterea calității produselor și serviciilor, precum și de largirea și diversificarea portofoliului de produse disponibile, pentru a vă oferi deplină satisfacție.

GOLDEN FISH SRL face eforturi permanente pentru a păstra acuratețea informațiilor din acest manual. Uneori produsele pot avea culori sau nuanțe diferite ce sunt modificate de către producător fără preaviz. Imaginile furnizate au caracter informativ și pot conține unele diferențe în funcție de configurația constructivă a produsului comercializat.

Vă rugăm să citiți cu atenție prezentul manual înainte primei utilizări și ulterior păstrați-l cu atenție, într-un loc accesibil pentru orice consultare viitoare. Acest manual este compatibil cu produsul:

“Storicator pentru cartofi GF-1335”

În numele întregii noastre echipe, vă mulțumim pentru încrederea pe care ne-ați acordat-o prin cumpărarea acestui produs și vă asigurăm de întreaga noastră colaborare. Suntem siguri că acest produs nou, modern, functional și practic, fabricat din materiale de cea mai bună calitate, vă va satisface exigențele în cel mai bun mod cu putință. Pentru a obține cele mai bune rezultate este important să citiți în întregime instrucțiunile din acest manual.

Manualul de utilizare este parte integrantă a acestui produs. Acesta include instrucțiuni importante despre siguranță, utilizare și eliminare. Înainte de a începe să folosiți aparatul, citiți cu atenție toate instrucțiunile privind operarea și siguranța.

Producătorul nu este răspunzător de orice pagube produse persoanelor sau proprietăților cauzate de instalarea și utilizarea incorectă a produsului.

GOLDEN FISH SRL - Micul Fermier - Depozitul Central Stefanestii de Jos, Linia de Centura 5, CTPark Bucharest North, Stefanestii de Jos, Ilfov 077175

tel: +40 751 098 855; email: service@micul-fermier.ro

Tel: +40 751 098 855; +40 746 533 474

email: service@micul-fermier.ro ; contact@micul-fermier.ro

RO

01

**INFORMAȚII**

În cazul unor informații particulare.

INFORMAȚII GENERALE**1.1. Descriere manual**

Prezentul manual a fost redactat pe baza documentelor originale realizate de către producător și a fost destinat pentru comercializare pe piața locală. În acest document se regăsesc integral toate indicațiile originale provenite de la producător.

Manualul reflectă stadiul actual al produsului comercializat și nu poate să fie considerat inadecvat în cazul în care urmează altele noi versiuni ce vor fi supuse unor actualizări ulterioare.

Producătorul își rezervă dreptul de a face acest lucru prin actualizarea manualelor de utilizare și întreținere fără obligația de a actualiza manualele produselor deja comercializate decât în cazuri excepționale. Dacă aveți îndoieli sau nu înțelegeți pe deplin datele prezentate în acest manual, contactați centrul de service zonal, distribuitorul autorizat sau direct adresați o cerere către producător. Se specifică faptul că producătorul intenționează să continue optimizarea produsului dvs.

1.2. Utilizarea și scopul manualului

Protejați-vă pe dumneavoastră și pe ceilalți de rănire prin utilizarea corectă a produsului - citiți manualul înaintea primei utilizări și urmați toate măsurile de siguranță. Scopul acestui manual este de a vă aduce la cunoștință modalitatea eficientă de utilizare și întreținere în condiții de siguranță pentru o utilizare de durată a produsului achiziționat. Păstrați cu atenție manualul într-un loc accesibil pentru orice consultare viitoare. În caz de pierdere sau deteriorare solicitați o copie de la distribuitorul dvs. sau direct la producător.

1.3. Simbologia utilizată

Pe parcursul manualului veți regăsi următoarele modalități de atenționare:

**ATENȚIE**

În cazul în care trebuie să acordați maximă atenție indicațiilor prezentate pentru a evita situații care pot deteriora produsul sau alte utilaje sau pot avea consecințe asupra mediului înconjurător.

	NOTĂ/OBSERVAȚIE
	Utilizarea neadecvată poate conduce la pierderea garanției producătorului.
	ATENȚIE
	Atenționare pentru situații cu potențial periculos
	PERICOL GENERAL
	Atenție pericol generic urmat de explicația tipului de pericol.
	PERICOL ELECTRIC
	Semnalizează prezența tensiunii electrice sau a unor echipamente care utilizează tensiunea electrică.
	INTERVENȚIE MECANICĂ
	Atenționare pentru intervenții necesare asupra elementelor mecanice.
	INTERVENȚIE ELECTRICĂ
	Atenționare pentru intervenții necesare asupra elementelor electrice.
	CLASA DE FABRICAȚIE II
	Necesită dublă izolație electrică.
	ÎMPĂMÂNTARE
	Necesită legătura de împământare.
	PRIM AJUTOR
	Instrucțiuni de prim ajutor în caz de accident.
	PERICOL
	În cazul în care există un pericol cu consecințe grave ce pot cauza leziuni utilizatorului sau altor persoane.

RO

GOLDEN FISH SRL - Micul Fermier - Depozitul Central Stefanestii de Jos, Linia de Centura 5, CTPark Bucharest North, Stefanestii de Jos, Ilfov 077175
 tel: +40 751 098 855; email: service@micul-fermier.ro Tel: +40 751 098 855; +40 746 533 474 email: service@micul-fermier.ro ; contact@micul-fermier.ro

02

INSTRUCIUNI DE SIGURANȚĂ**2.1. Precauții generale**

Citiți cu atenție prezentul document pentru a vă informa privind tipurile de lucrări permise și limitările produsului precum și riscurile potențiale specifice legate de aceasta.

Storcorator pentru cartofi GF-1335

Familiarizați-vă cu manualul înainte de a încerca să utilizați acest echipament. Verificați cablul de alimentare înainte de fiecare utilizare. Înainte de orice intervenție asupra storcoratorului de reparație sau întreținere decuplați-l de la rețea.

Nu lăsați storcoratorul la îndemana copiilor. Înainte de a porni pompa, verificați dacă toate șuruburile, piulițele și alte elemente de fixare sunt bine strânse și că dispozitivele de protecție sunt pe poziție. Înlocuiți etichetele deteriorate sau ilizibile;

Producătorul nu își asumă răspunderea în cazul în care nu respectați indicațiile de utilizare din acest manual.

Nu decuplați stecherul prin tragerea cablului ci trageți ușor de stecher atunci când decuplați aparatul de la rețea.

Storcorator pentru cartofi GF-1335 este destinat strivirii cartofilor dar și a altor legume sau fructe,

**PERICOL**

Citiți toate aceste instrucțiuni înainte de a utiliza acest produs și păstrați aceste instrucțiuni pentru referință ulterioară

2.3. Riscuri reziduale

Chiar dacă utilizați acest aparat în conformitate cu instrucțiunile prezentate în acest manual, anumite riscuri reziduale nu pot fi excluse.

Pot apărea următoarele riscuri reziduale:

- **Acest produs creează un câmp electromagnetic în timp ce funcționează. În anumite condiții, acest câmp poate interfera cu implanturile medicale active sau pasive. Pentru a reduce riscul unor afecțiuni care pot răni sau ucide, recomandăm persoanelor cu implanturi medicale să discute cu medicul lor și cu producătorul de implanturi medicale înainte de a utiliza produsul.**

**INFORMAȚII**

Înlocuiți imediat componentele deteriorate sau defecte. Folosiți pentru aceasta doar piese de schimb originale. Orice reparație neautorizată cu piese neadecvate conduce la pierderea garanției.

2.2. Securitate personală**ATENȚIE**

Acest aparat nu este destinat utilizării de către persoane (inclusiv copii) cu capacități fizice, senzoriale sau mentale reduse sau cu lipsă de experiență și cunoștințe, cu excepția cazului în care li s-a dat supravegherea sau instrucțiunile privind utilizarea aparatului de către o persoană responsabilă pentru siguranța lor. Copiii trebuie supravegheați pentru a se asigura că nu se joacă cu aparatul. Atunci când utilizați unelte electrice măsurile de siguranță de bază, trebuie respectate întotdeauna pentru a reduce riscul de incendiu, electrocutare și vătămare corporală.

**ATENȚIE**

Nu folosiți acest aparat dacă sunteți sub influența drogurilor, alcoolului sau medicamentelor. Un moment de neatenție în timpul funcționării sculelor electrice poate duce la vătămări corporale grave.

RO

02

2.4. Instrucțiuni de siguranță electrică

Scoateți întotdeauna ștecherul din priză atunci când lăsați aparatul nesupravegheat sau când efectuați lucrări de întreținere sau reglaj.

Umezeala poate pătrunde în piesele electrice prin cablul de rețea și poate provoca un scurtcircuit și de aceea :

- Nu tăiați niciodată ștecherul (de ex. pentru a trece prin perete).
- Nu trageți cablul de alimentare pentru a vă deconecta de la rețea.
- În cazul în care cablul de alimentare este deteriorat, acesta trebuie înlocuit de producător, de agentul de service sau de persoane calificate.

Fișele de rețea și conexiunile de extensie trebuie protejate împotriva stropilor de apă.

Asigurați-vă că conexiunile electrice pentru prize și prizele sunt realizate în zone sigure de inundații.

Protejați ștecherul și cablul de alimentare de căldură, ulei și margini ascuțite.

Respectați tensiunea rețelei. Informațiile de pe plăcuța de identificare trebuie să fie în concordanță cu datele pentru rețeaua electrică.

**NOTĂ/OBSERVAȚIE****Atenție**

Alimentarea electrică de la rețeaua de curent alternativ poate prezenta căderi de tensiune la pornirea acestui echipament. Acest lucru poate influența alte echipamente (de exemplu, clipirea unei lumini). Dacă impedanța de alimentare Z_{max} este mai mică de 0,40 OHM la 50Hz, astfel de perturbații nu sunt de așteptat. Dacă este necesar, puteți contacta furnizorul local de energie electrică pentru informații suplimentare.

Dacă sunt utilizate cabluri prelungitoare, acestea trebuie să respecte secțiunile minime din tabelul de mai jos:

Voltaaj	Lungime cablu	Secțiune
230 - 240 V/50 Hz	< 20 m	1.5 mm ²
230 - 240 V/50 Hz	20 - 50 m	2.5 mm ²

**PERICOL ELECTRIC**

Înainte de fiecare utilizare asigurați-vă că atât cablul de alimentare cât și ștecherul se afla în condiții bune de utilizare și nu prezintă defecțiuni vizuale, strângeră a izolației etc. Țineți departe cablul electric de obiecte ascuțite ce îl pot deteriora .

Depozitați aparatele electrice pe care nu le folosiți în locuri inaccesibile pentru copii. Nu lăsați aparatul să fie utilizat de către persoane care nu sunt familiarizate cu el sau care nu au citit instrucțiunile de utilizare. Aparatele sunt periculoase când sunt utilizate de către persoane fără experiență.

Produsul trebuie alimentat din rețea printr-un dispozitiv de curent rezidual (RCD) cu un curent de funcționare rezidual nominal care nu depășește 30 mA.

**ÎMPĂMÂNTARE**

Storcatorul trebuie să fie conectat întotdeauna la priză de rețea echipată cu împământare. În cazul avariei cablului de alimentare sau al ștecherului, acesta trebuie înlocuit de către un electrician pentru a se evita orice pericol!

2.5. INSTRUCȚIUNI DE PRIM AJUTOR**PRIM AJUTOR**

Asigurați-vă din timp că există o trusă de prim ajutor în apropierea locului unde folosiți pompa. Completați ulterior orice produs de prim ajutor folosit.

Când apelați la medic utilizând numărul unic de urgență 112, vă rugăm să furnizați următoarele informații:

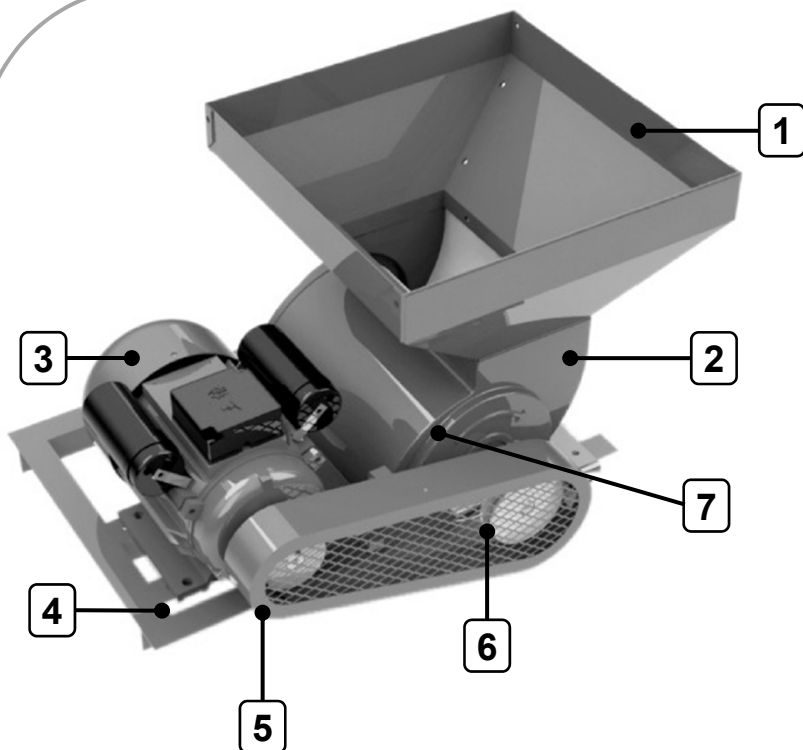
- Adresa completă la care s-a produs accidentul;
- Date privind modul de producere: electrocutare, explozie sau accidentare mecanică;
- Numărul de persoane rănite;
- Starea răniților și felul leziunilor.

RO

DATE TEHNICE - DESCRIEREA PRODUSULUI

3.1. Descrierea produsului GF-1335

Storcator pentru cartofi



Lista componentelor

Nr.	Descriere
1.	Cuva de incarcare
2.	Suport cuva
3.	Motor
4.	Sasiu
5.	Aparatoare curea transmisie
6.	Fulie cilindri zdrobire
7.	Mecanism zdrobire

3.2. Specificații tehnice

STORCATOR PENTRU CARTOFI GF-1335

Felicitări pentru achiziția noii dvs. mașini. Ați luat o decizie înțeleaptă și ați achiziționat un produs valoros, indispensabil într-o gospodărie rurală. Această mașină a fost verificată din punct de vedere calitativ în timpul producției și a fost supusă unui control final. Astfel capacitatea funcțională a mașinii Dvs. a fost garantată. Manualul de utilizare este parte integrantă a acestui produs. Acesta include instrucțiuni importante despre siguranță, utilizare și eliminare. Înainte de a începe să folosiți mașina, citiți cu atenție toate instrucțiunile privind operarea și siguranța. Folosiți mașina doar în conformitate cu manualul de utilizare și doar în scopurile recomandate. Funcția principală a produsului este de a zdrobi fructe și legume ca de exemplu: mere, pere, piersici, cartofi etc. Alimentarea se face manual iar capacitatea de zdrobire este de 300-500 kg/h. Acest aparat este un produs nou dezvoltat în fabrica noastră având o structură compactă, o înțreținere ușoară, performanțe superioare fiind utilizat pe scară largă. Permite o producție mare, în raport cu dimensiunile sale reduse.

Caracteristici tehnice

Model	GF-1335
Tensiune	220 ÷ 240V
Frecvența	50 Hz
Putere consumată	0.75KW
Capacitate maximă	300..500kg/h
Turație maximă	2800 rot/min
Domeniu de utilizare	Prelucrare cartofi
Clasa de izolație	B
Grad de protecție	IP44
Clasa protecție electrică	Clasa 2 (necesită instalatie cu împământare)
Regim de muncă	Continuu
Dimensiune	60x41x22cm
Greutate netă	21 kg
Greutate brută	22.20 kg
Numar de unitati per bax	1

04

INSTRUCȚIUNI DE PUNERE IN FUNCTIUNE SI OPERARE

4.1. Asamblarea storcatorului

Deschideți pachetele și îndepărtați cu atenție ambalajul.



ATENȚIE

Nu lăsați ambalajul din plastic la îndemâna copiilor. Copiii nu trebuie să se joace cu ambalajul din plastic, pungi, folie și piese mici. Există pericol de ingestie și sufocare!

Scoateți toate piesele cu atenție din ambalaj și așezați aparatul pe o suprafață dreaptă de lucru. Verificați furnitura să fie completă. Dacă lipsesc piese, nu puneți în funcțiune aparatul până când nu sunt livrate și montate corect toate componentele. Dacă nu se respectă aceste avertizări, există pericol de vătămare gravă. Aruncați ambalajul numai după ce ați inspectat cu atenție aparatul, ați montat corespunzător toate reperatele și ați pus în funcțiune aparatul cel nou fără probleme.

COMPONENTE

Aparatul este alcătuit în principal din cuvă de incarcare, motor, cilindri, rulmenți, roată de transmisie, curea, etc.

MODUL DE LUCRU

După ce fructele sunt introduse în cuva de încărcare în mod corespunzător, sunt zdrobite sub acțiunea cilindrilor. Procesul de strivire se petrece în interiorul structurii. Descărcarea se produce într-un recipient ampasat sub storcator.

INSTALAREA SI ASAMBLAREA

Înainte de a instala produsul este necesară o evaluare a locului în care va fi poziționat acesta. Pentru a vă asigura ca această evaluare cuprinde condițiile locului ales, iați câteva lucruri importante cu caracter general.:

- Verificați fiecare piedică a produsului, lasând o distanță de un metru de orice tip de obstacol fix (pereți, pasaje pietonale, coloane) pentru a-i îngădui operatorului să se deplaseze fara impedimente.
- Verificați daca poziționarea produsului să nu aibă interferente cu alte utilaje.
- Verificați ca pavajul să fie adecvat în ceea ce privește stabilitatea, curățenia și înclinarea.
- Asigurați o iluminare constantă și omogenă pentru a evita riscurile datorate zonelor în umbră.
- În cazul poziționării produsului în apropierea zonelor de tranzit, puneți în jurul acestuia bariere potrivite pentru a-l proteja de ciocniri accidentale cu cărucioare sau alte mijloace de transport.
- Dacă poziționarea trebuie făcută pe o suprastructură, supraîncărcate verificați ca potențialul acestora să fie mai mare decât masa completă a utilajului și a eventualelor mase accesoriale cum ar fi mijloacele de ridicare, etc., luând în considerare un coeficient de siguranță adecvat.

CONEXIUNE ELECTRICĂ:

- Este recomandată conectarea la un circuit electric dedicat, cu împământare echipată cu o siguranță individuală de 6A.
- Verificați dacă tensiunea sursei de alimentare cu energie electrică este identică cu cea înscrisă pe eticheta utilajului.
- Electricianul responsabil cu realizarea conexiunilor electrice trebuie să verifice dacă legăturile sunt conforme cu standardele în vigoare, inclusiv terminalul de împământare.
- Dacă observați orice defecțiune la cablul de alimentare sau la ștecher, nu încercați să le reparați singuri. Orice reparație poate fi făcută numai de un specialist autorizat de către producător.
- Dacă este nevoie să utilizați prelungitoare, aveți grijă ca diametrul secțiunii cablului prelungitor folosit să fie același cu cel al cablului de alimentare original.
- Pagubele produse din cauza scurtcircuitului nu sunt acoperite de garanție, iar costurile reparațiilor vor fi suportate de către utilizator.

RO

4.2. Mod de operare

Operatii preliminare: înainte de punerea în funcțiune trebuie controlat ca toate părțile în mișcare să fie lubrifiate, pe urmă, periodic se va controla stadiul de lubrifiere și eventual se va interveni acolo unde este necesar. Înainte de începerea fiecărei sesiuni de lucru trebuie efectuate următoarele controale.

-Curățați produsul în interior, înainte de utilizare, trebuie să vă asigurați că produsul este în perfectă stare. Fiecare parte trebuie verificată pentru a se constata că nu are defecțiuni, nu se aud zgomote și sunt conectate la axul motorului.

-Controlați statutul conexiunilor la rețeaua de energie electrică.

-Controlați ca în interiorul produsului să nu existe corpuri străine care să împiedice o funcționare corectă.

-Verificați starea tuturor dispozitivelor de siguranță.

Fiind efectuate controalele preliminare, se poate trece la punerea în funcțiune a utilajului, apăsând butonul de pornire care se află pe panoul de comandă.

-Cuva cu fructele care trebuie zrobite (mere, pere, căpșuni, etc.) după care produsul va porni.

Nota: Mențineți ritmul de alimentare constant

-Operatorii ar trebui să stea lângă produs și să supravegheze în permanență funcționarea acestuia

Nota: Nu puneți mâinile sau alte obiecte de lemn sau metal în interiorul produsului sau a cuvei de alimentare.

ATENȚIE! OPRIȚI IMEDIAT STORCATORUL IN URMATOARELE SITUATII :

-In cazul blocării în timpul funcționării, acesta trebuie oprit imediat.

-Constatați întreruperi ale curentului la priză, la cablu de alimentare sau defectarea cablului.

-Simțiți fum sau miros de ars de la izolația supraîncălzită a cablului.



NOTĂ/OBSERVAȚIE

Dacă imprumutați sau transferați storcatorul altor persoane, dați-le și manualul utilizatorului. Urmarea instrucțiunilor din manualul inclus destinat utilizatorului este o cerință preliminară obligatorie în utilizarea corectă a aparatului. Manualul utilizatorului conține și instrucțiuni privind operarea, întreținerea și reparațiile. Aparatul nu necesită o întreținere deosebită, ci doar curățarea după utilizare de preferat fără detergenți sau alte substanțe de curățare.

4.3. CURĂȚARE ȘI ÎNTREȚINERE

Cu o întreținere corectă se prelungește viața părților care sunt predispuse la uzura. Pentru a garanta o funcționare eficientă și sigură a produsului, intervențiile de întreținere trebuie să fie programate adecvat și efectuate punctual.

ATENȚIE! operațiunile de întreținere trebuie efectuate numai de persoana specializată. IMPORTANT: întreținerea acestui tip de mașini cuprinde operațiuni de tipul ungere, curățare, reglare, înlocuire piese uzate.

-Asigurați curățenia pieselor individuale cu degresanți adecvați.

-Periodic verificați vizual starea produsului și aspectul componentelor.

-Verificați dacă părțile mecanice care necesită lubrifiere sunt bine lubrifiate.

-Solicitați intervenția personalului calificat în cazul în care apar vibrații sau zgomote neobișnuite.

-Păstrați uleiul de lubrifiere curat, curățați lagărul regula L în mod normal, ulei de ungere se adăugă după ce produsul funcționează 300 de ore.

-Acordați atenție la temperatura rulmentului, atunci când se utilizează produsul.

-Cureaua se va lungi după un termen mai lung de operare. Schimbați curea în cel mai scurt timp.

5. DEPOZITAREA SI ELIMINAREA PRODUSULUI

5.1. Depozitarea

Nu depozitați aparatul neprotejat în aer liber sau în mediu umed. Păstrați-l într-un loc răcoros și uscat.

Depozitați aparatul astfel încât acesta să nu poată fi pornit de către persoane neautorizate.

Nu lăsați produsul să stea în soare sau la o temperatură mai scăzută de 10°C, dacă nu este folosit o perioadă mai lungă de timp.

Depozitați aparatul într-un spațiu inaccesibil copiilor, într-o poziție stabilă și sigură.

Nu păstrați produsele ambalate în folie sau în punga de plastic pentru a evita acumularea umidității.

Evitați contactul aparatului cu produse chimice, inflamabile, combustibili.

5.2. Garanție / Eliminare produsului

Dacă există o problemă de calitate de la data cumpărării în termen de 2 ani, producătorul va furniza servicii de reparații sau înlocuire gratuite.

Daunele provocate de operator ca urmare a utilizării necorespunzătoare sau ca urmare a unor dezastre naturale, nu se încadrează în perioada de garanție și se vor percepe costuri de reparație.

Păstrați certificatul de garanție. Nu este permis să se transfere. Este valabil numai dacă este emis de distribuitori autorizați sau agenți agreeți de către producător.

Nu aruncați utilajele electrice împreună cu deșeurile menajere! În conformitate cu **Directiva Europeană 2002/96/CE** privind deșeurile de echipamente electrice și electronice și punerea în aplicare a acesteia în conformitate cu legislația națională, instrumentele electrice care au ajuns la sfârșitul vieții trebuie colectate separat și returnate la o instalație de reciclare compatibilă cu normele de protecție a mediului.

Utilizatorul are responsabilitatea de a asigura îndepărtarea utilajului la sfârșitul duratei sale de viață în instalațiile de colectare corespunzătoare, cunoscând sancțiunile prevăzute de legislația în vigoare privind deșeurile.

Colectarea selectivă pentru fiecare material pentru reciclare, tratare și eliminare compatibilă cu mediul contribuie la evitarea posibilelor efecte negative asupra mediului și asupra sănătății și promovează recuperarea materialelor din care este compus produsul.

Pentru informații mai detaliate cu privire la sistemele de colectare disponibile, contactați serviciul local pentru eliminarea deșeurilor sau magazinul unde a fost efectuată achiziția.

Producătorii și importatorii își îndeplinesc responsabilitatea pentru reciclarea, tratarea și eliminarea produselor compatibile cu mediul, fie direct, fie prin participarea la un sistem colectiv de colectare și reciclare.

Ambalajul produsului este 100% reciclabil.

Echipelele electrice uzate și accesoriile acestora conțin o cantitate considerabilă de materii prime și plastic, care pot fi reciclate la rândul lor



06

6.PROBLEME ȘI REMEDII



ATENȚIE

Trebuie să întrerupeți imediat utilizarea produsului și să contactați distribuitorul dacă problemele de funcționare nu pot fi rezolvate utilizând remediile de mai jos.

Defectele minore sunt deseori suficiente pentru a afecta buna funcționare. În majoritatea cazurilor, veți putea corecta cu ușurință aceste defecte. Vă rugăm să consultați următorul tabel:

Problema	Cauza	Prevenție
Nu strivește sau strivire ineficientă, granulație inegală.	-Viteza este prea mică.	Verificati tensiunea de alimentare ;
	Arborele este deteriorat.	Reparați sau înlocuiți arborele.
Storculatorul nu pornește sau se oprește brusc în timpul funcționării	Electricitate lipsa	Verificati siguratele electrice
	*RCD a declanșat	Contactati un service autorizat

RO

DECLARAȚIE DE CONFORMITATE

1. Denumirea producătorului Fabricat în P.R.C. pentru GOLDEN FISH SRL, România
 2. Adresa producătorului Stefanestii de Jos, Linia de Centura 5, CTPark
 Bucharest North, Stefanestii de Jos, Ilfov 077175
 3. Denumire produs Storcator pentru cartofi
 4. Numar de identificare produs/ Model fabricant:.....GF-1335.
 Standarde de armonizare relevante sau trimitere la specificațiile în legătură cu care se declara conformitatea:

•OG. Nr. 20 din 18 august 2010(actualizată) privind stabilirea unor măsuri pentru aplicarea unitară a legislației Uniunii Europene care armonizează condițiile de comercializare a produselor;

•EN 60745-1:2009+A11:2010 - Pentru siguranța uneltelor electrice manuale cu motor sau cu acțiune magnetică cu tensiunea nominală a sculelor mai mică de 250 V pentru monofazate a.c. sau d.c. și unelte pentru trifazat a.c. 440 V.

•EN 55014-1:2017 și EN 55014-2:2015 - Compatibilitate electromagnetă (limitarea emisiilor de frecvențe radio ale aparatelor de uz casnic, sculelor electrice și aparatelor similare).

•EN 61000-3-2:2014 Compatibilitate electromagnetă (EMC). Limite. Limite pentru emisiile de curent armonic (curentul de intrare al echipamentului ≤ 16 A pe fază)

•EN 61000-3-3:2013 Compatibilitate electromagnetă (EMC). Limite. Limitarea modificărilor de tensiune, a fluctuațiilor de tensiune și a pălpării în sistemele publice de alimentare cu joasă tensiune, pentru echi-pamente cu curent nominal ≤ 16 A pe fază și care nu sunt supuse conexiunii condiționate

•EN 62841-1:2015 - Privind unelte portabile cu motor electric, unelte transportabile și utilaje pentru grădină și gazon. Siguranță. Cerințe generale

•HG nr.1029 din 3 septembrie 2008 privind condițiile introducerii pe piață a mașinilor (Directiva 2006/42/CE)

SC GOLDEN FISH SRL, Micul Fermier - Depozitul Central Stefanestii de Jos, Linia de Centura 5, CTPark Bucharest North, Stefanestii de Jos, Ilfov 077175 , înregistrată la Registrul Comerțului Ilfov cu nr. J23/2652/2016, CUI RO 22908031, prin reprezentant legal Pastrav Gabriel Constantin în calitate de Administrator, declarăm pe propria răspundere, cunoscând prevederile art. 292 Cod Penal cu privire la falsul în declarații, faptul că produsul **“STORCATOR PENTRU CARTOFI GF-1335”** care face obiectul acestei declarații de conformitate nu pune în pericol viața, sănătatea și securitatea muncii, nu produce impact negativ asupra mediului și este în conformitate cu Directiva 2006/42/CE privind echipamentele tehnice, Directiva 2014/35/UE cu privire la echipamente electrice destinate utilizării în cadrul unor limite limitate de tensiune, Directiva 2014/30/UE cu privire la compatibilitatea electromagnetă (Hotărârea Guvernului nr. 487/2016), Directiva 2000/14/CE referitoare la emisia de zgomot de către echipamentele destinate utilizării în aer liber.

Semnat pentru și în numele:.....S.C. GOLDEN FISH SRL
 Adresa la care se constituie și se păstrează dosarul tehnic: **Pastrăv Gabriel Constantin**

Micul Fermier - Depozitul Central Stefanestii de Jos,
 Linia de Centura 5, CTPark Bucharest North,
 Stefanestii de Jos, Ilfov 077175 , Romania,
 email: service@micul-fermier.ro,
 Tel: +40 751 098 855

Nume și prenumele
 persoanei împuternicite: noiembrie 2021



(Semnătura și stampila)

CERTIFICAT DE GARANTIE

Denumirea produsului Model/Serie

Nr. factură Data cumpărării

Vânzător Magazin

Adresa magazin.....

Numele cumpărătorului.....

Adresa cumpărătorului

Semnătură Cumpărător

GARANȚIE DE CONFORMITATE LEGALĂ (449/2003 cu modificari și completări) – 2 ani **GARANȚIE COMERCIALĂ - 1 an**

Durata medie de utilizare a produsului este de 3...5 ani dacă se utilizează conform specificațiilor pentru uz gospodăresc și sunt evitate solităriile excesive specifice utilizării industriale.

SC GOLDEN FISH SRL, acorda cumpărătorului o garanție comercială în condițiile prezentului certificat de garanție. Garanția acordată prin prezentul certificat nu limitează sau elimină drepturile consumatorului.

Durata garanției comerciale se acordă prin prezentul certificat este de:

- 24 luni - pentru cumpărătorii persoane fizice; 12 luni - pentru cumpărătorii persoane juridice.
- Perioada de garanție începe de la data achiziției.CONDIȚII DE ACORDARE A GARANȚIEI:
- Produsul a fost utilizat conform prevederilor prezentate în manualul de utilizare.
- Produsul este însoțit de factura sau bonul fiscal, și Certificatul de garanție în original, în perioada de valabilitate (24/12 luni), completat integral, semnat și stampilat.
- Garanția se acorda numai daca produsul este întreg, nedemontat și transportat în ambalaj corespunzator.
- Garanția se acordă numai pentru vicii de fabricație, defecte de material sau de fabricație și nu se extinde asupra accesoriilor, consumabilelor sau a subansamblelor supuse uzării.

NU SE ACORDĂ GARANȚIE ÎN CAZUL:

- Deteriorarea și/sau defectarea produsului ca urmare a nerespectării parțiale sau totale a instrucțiunilor.
- Modificarea stării originale a produsului în scopul depășirii performanțelor.
- Sunt excluse de la garanție defectele rezultate de uzura sau solicitarea excesivă.
- Produsele desigilate sau la care s-a intervenit în vederea reparării de către persoane neautorizate.
- Produsele care au fost utilizate pentru alte scopuri decât cele indicate în prezentul manual.

INTERVENȚII ÎN PERIOADA DE GARANȚIE:

Nr.	Data intrării	Nr. factură	Descriere reparații	Semnătura	Prelungire garanție
1					
2					
3					
4					

Semnatura vânzător

(semnatura și stampila)

www.micul-fermier.ro

GOLDEN FISH SRL

Șoseaua de Centură Nr.6, Platforma betonată D.1.1,
pav. administrativ, biroul nr.12, etaj 1, Cod postal
077175, sat Ștefăneștii de Jos, comuna Ștefăneștii de
Jos, Judetul Ilfov, Romania, email: service@micul-fermier.ro
contact@micul-fermier.ro
Tel +40 751 098 855; +40 746 533 474